



# INNOCONT

Светодиодный сигнальный маячок  
диаметром 70 мм

Серия SL70B

## Гарантийные обязательства

Гарантийный срок - 12 месяцев с даты отгрузки.

**М. П.**

Паспорт на каждые 10 единиц товара в транспортной таре - 1 шт.

Дата отгрузки:

Серийный(-е) номер(а):

« \_\_\_ » \_\_\_\_\_ 20 \_\_\_ г.

Артикул: \_\_\_\_\_

---

---

---

---

---

---

---

---

Поставщик:  
ООО "РусАвтоматизация"  
г. Челябинск, ул. Гагарина, д. 5, оф. 507

РусАвтоматизация.РФ  
8-800-775-09-57

## Светодиодный сигнальный маячок диаметром 70 мм



Светосигнальные маячки - это устройства, позволяющие контролировать технологические процессы на производствах с помощью световой и звуковой индикации. Идеально подходят для автоматизации производства и многих других областей применения благодаря экономичности (энергосбережению) и отсутствием необходимости в техническом обслуживании.

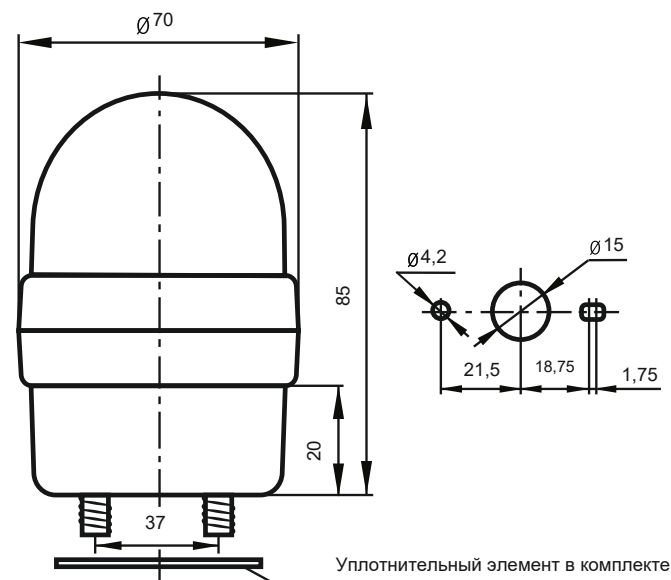
### Указания

- Запрещается разбирать изделие, дергать или тянуть за провод.
- Перед включением проверить электрическое соединение, которое должно соответствовать схеме, указанной в данном описании.
- Не устанавливать изделие в местах, где превышены требования по уровню вибрации.
- Недопустимо попадание внутрь изделия воды и моющих средств.
- Не протирать поверхность изделия растворителями и другими едкими химическими веществами или содержащими абразивные составляющие.
- Выполнять установку, тех. обслуживание и ввод в эксплуатацию имеют право только квалифицированные специалисты.
- Оборудование использовать только в соответствии с инструкцией по эксплуатации.
- Любые изменения или модификации в конструкции оборудования недопустимы!

### Технические характеристики

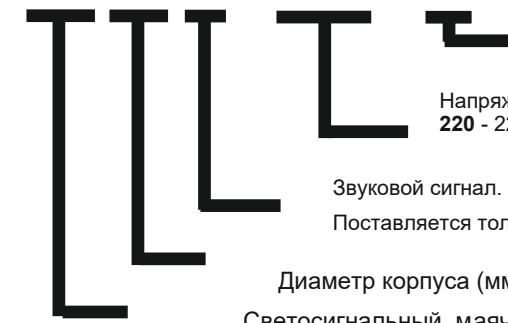
Напряжение питания	Переменный ток: 220В 50/60Гц +/-10% Постоянный ток: 24В пост. ток +/-10%
Потребляемый ток	Светодиодный модуль: 22мА Звуковой сигнал: 30мА
Режим работы	Вращение; 120 об/мин
Уровень громкости	Фиксированный, 80дБ
Класс защиты корпуса	IP54
Виброустойчивость	0,75 мм при 10-55 Гц
Температура окружающей среды	-20...+50 °С
Температура хранения	-40...+70 °С
Влажность	45...85% относительной влажности прикл.
Общий вес	0,12 кг.

### Размеры



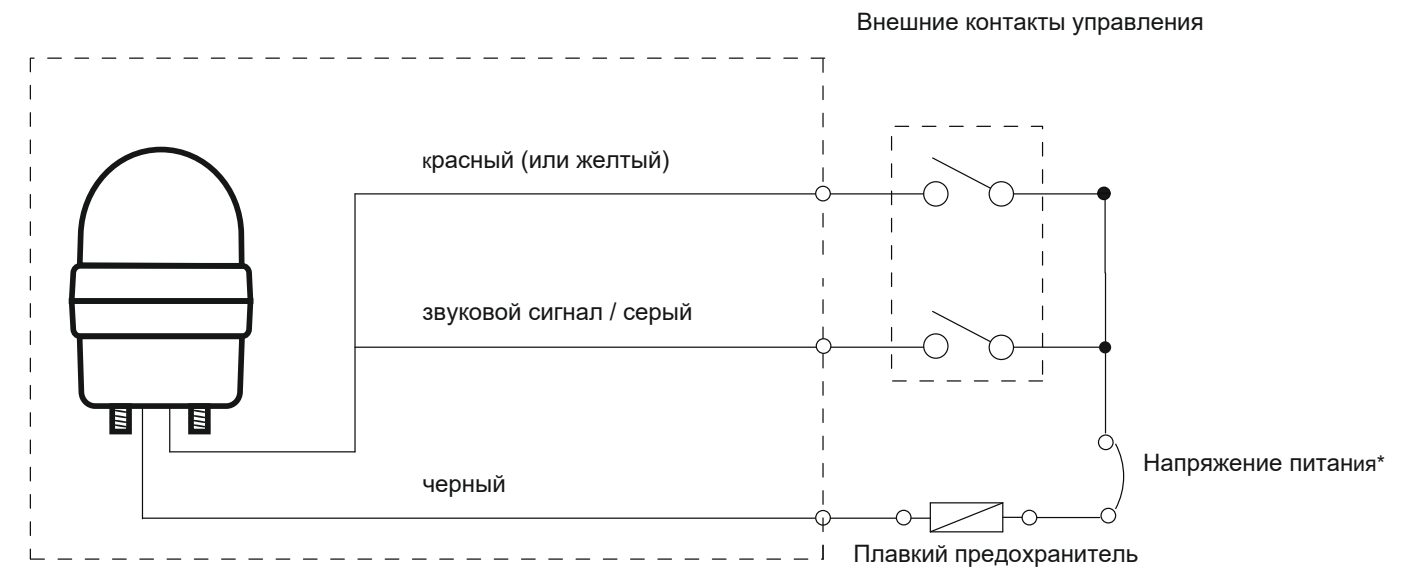
### Кодообразование

SL 70 B - 220 - R



Цвет плафона. Доступны для заказа только красный (R) или желтый (Y).  
Напряжение питания.  
220 - 220В 50/60Гц; 024 - 24В DC  
Звуковой сигнал.  
Поставляется только со звуковым сигналом.  
Диаметр корпуса (мм).  
Светосигнальный маячок.

### Электрическое соединение



\*Соблюдение полярности при использовании 24VDC не требуется.

**Дополнительная опция: TL-70W** - кронштейн крепления на стену или вертикальную поверхность (в комплект поставки не входит, заказывается отдельно).

